

127/130

Base

7 ³/₄ '''

17.20 mm

H. 1.40

ISATRONIC

ISA
S W I S S
M O V E M E N T

Specifications are subject to change without notice.

Visit us on internet WWW.ISASWISS.COM

In conformity with RoHS standard

Doc. n° 0312021 F - Up date 05/07/06 - Page 1

Caractéristiques :

Mouvement 2 aiguilles.
 Mouvement électronique à quartz, 8 rubis. Moteur rotatif pas à pas, 3 pas par minute.
 Tige 2 positions.

Characteristics :

Movement with 2 hands.
 Electronic quartz movement, 8 jewels. Rotary stepping motor, 3 steps per minute.
 2 handsetting positions.

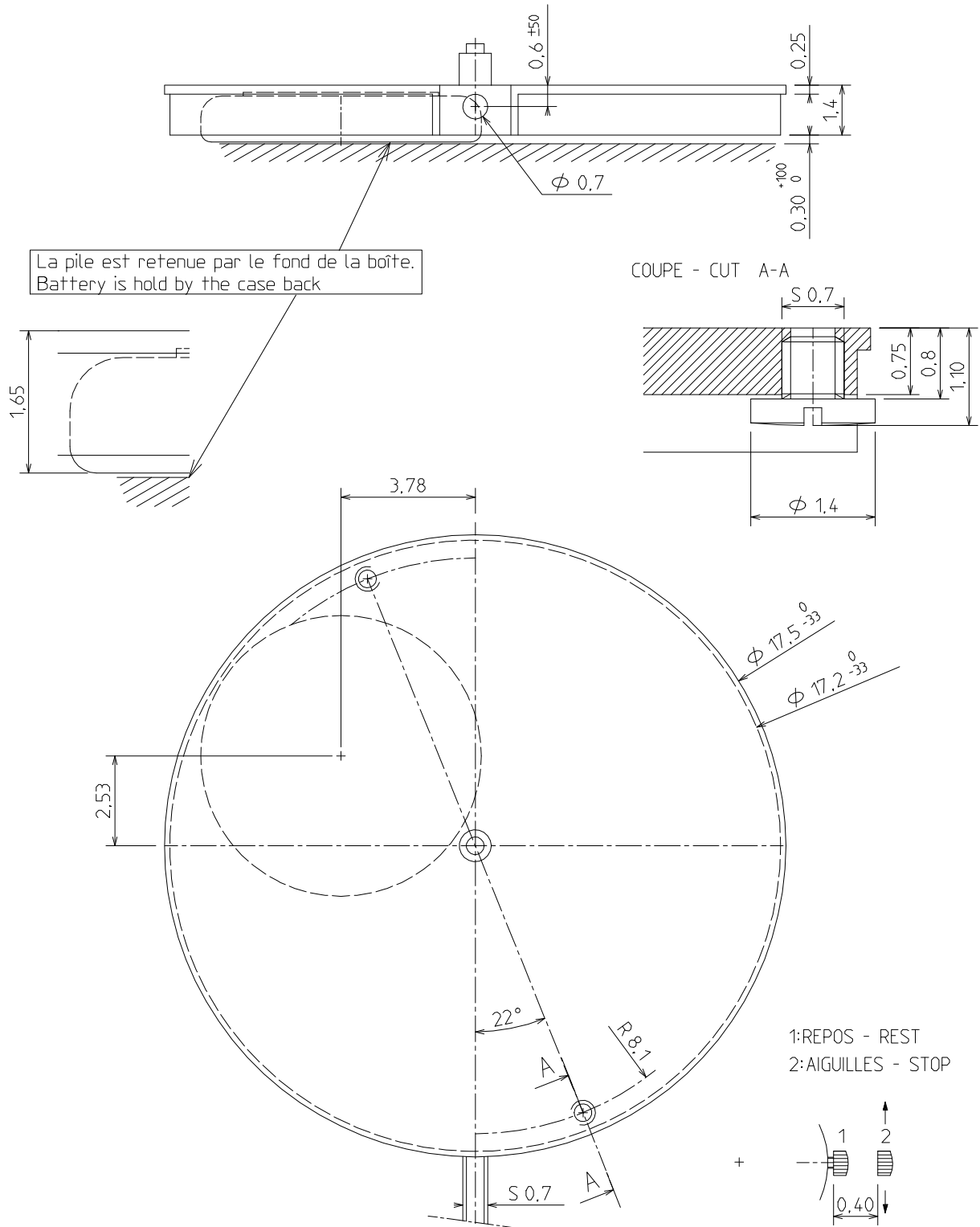
Kennzeichnungen :

2 Zeiger Werk .
 Elektronisches Quarzwerk, 8 Steine. Schrittschaltmotor, 3 Schritten pro Minute.
 2 Stellwellenpositionen.

Critères Criteria Kriterium	Conditions Conditions Bedingungen	Min.	Typ.	Max.	Unités Units Einheit
Consommation - Current consumption Stromaufnahme	U=1,55V T=25°C		0,35		µA
Marche instantanée - Instantaneous rate Momentaner Gang	U=1,55V T=25°C	0 (0)		+0,4 (+12)	s/jour s/day s/Tag (s/mois s/month s/Monat)
Température de fonctionnement Operating temperature Betriebstemperatur		0		50	°C
Résistance aux champs magnétiques Resistance to magnetic fields Magnetfeldabschirmung			1500 (18,8)		A/m (Oe)

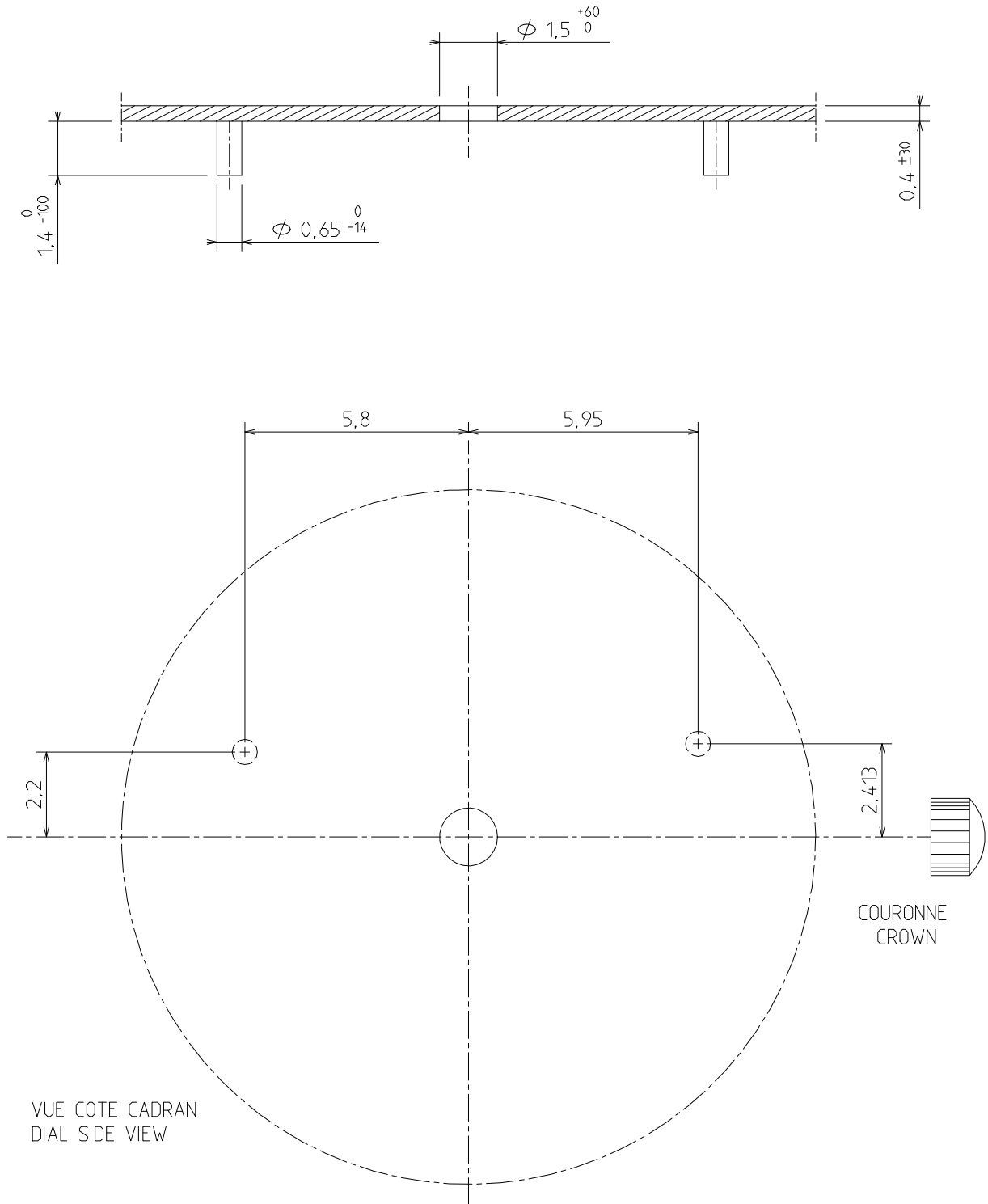
Qté Qty Menge	Désignation Designation Bezeichnung	Type Model Typ	Tension Voltage Spannung	Code Code Kode	Capacité Capacity Kapazität	Autonomie théorique Theoretical autonomy Theoretische Gangreserve
1	Pile Battery Batterie 7,90 x 1,45	SR 714 SW	1.55 V	341	15 mAh	60 mois months Monate

CAGE / FRAME



DIMENSIONS IN mm. - TOLERANCES IN µm.

CADRAN / DIAL



DIMENSIONS IN mm. - TOLERANCES IN μ m.

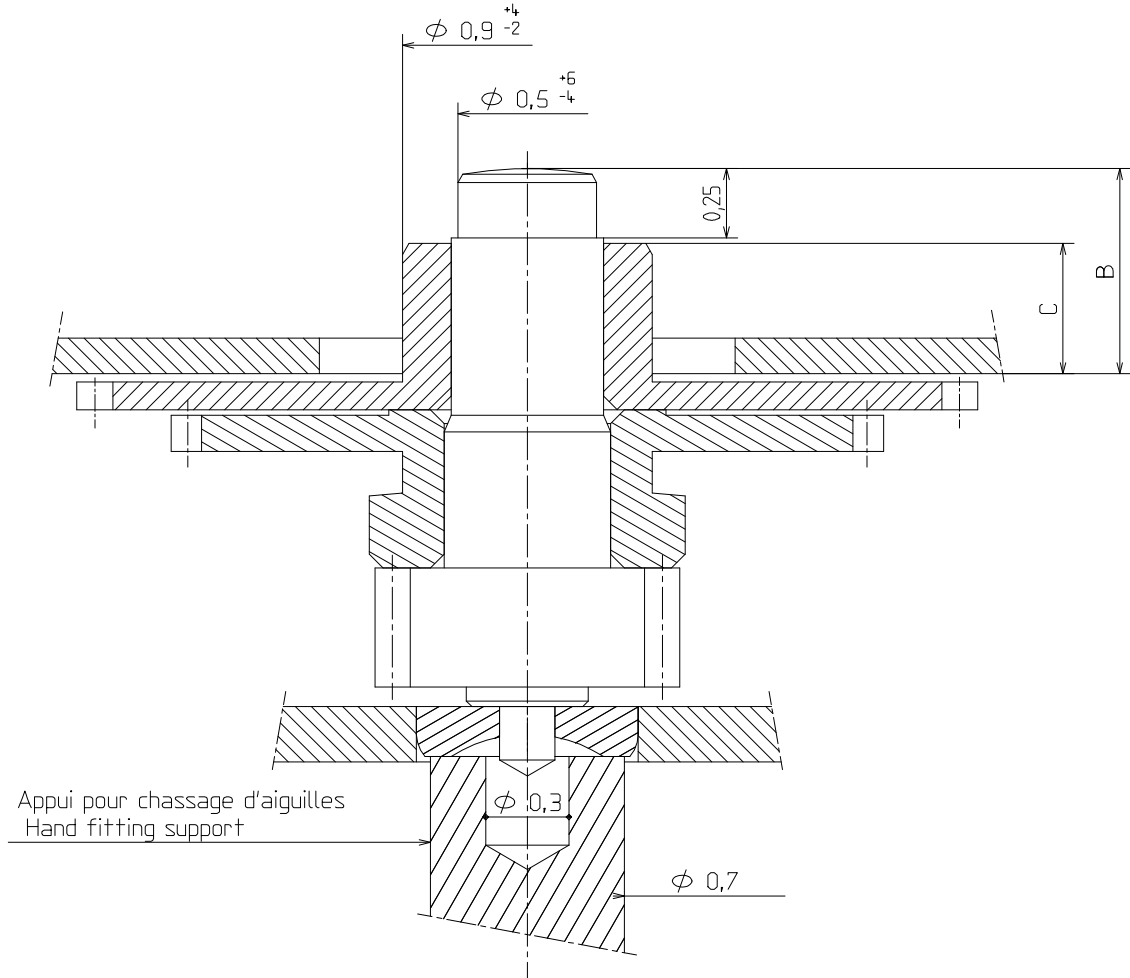
ISA SWISS

ISA FRANCE

ISA PACIFIC

AIGUILLAGE / HAND-FITTING

AUTRES AIGUILLAGES SUR DEMANDE
OTHER HAND-FITTING ON REQUEST



HAUTEUR AIGUILLAGE / HANDFITTING HEIGHT		
B	MINUTE	1.17
C	HEURE	HOUR
		0.90

		MASSE-MASS	BALOURD UNBALANCE	FORCE DE CHASSAGE PRESS-IN FORCE
AIGUILLE DES MINUTES	MINUTE HAND	≤ 10 mg	≤ 0,3 μNm	< 25 N.

DIMENSIONS IN mm. - TOLERANCES IN μm.